

# Masque de protection respiratoire FFP2 NR - Pliure verticale

## TexiShield® CE 0082

Équipement de protection individuelle Cat. III  
EN 149:2001 + A1:2009



FABRIQUÉ  
EN FRANCE



## AVANTAGES

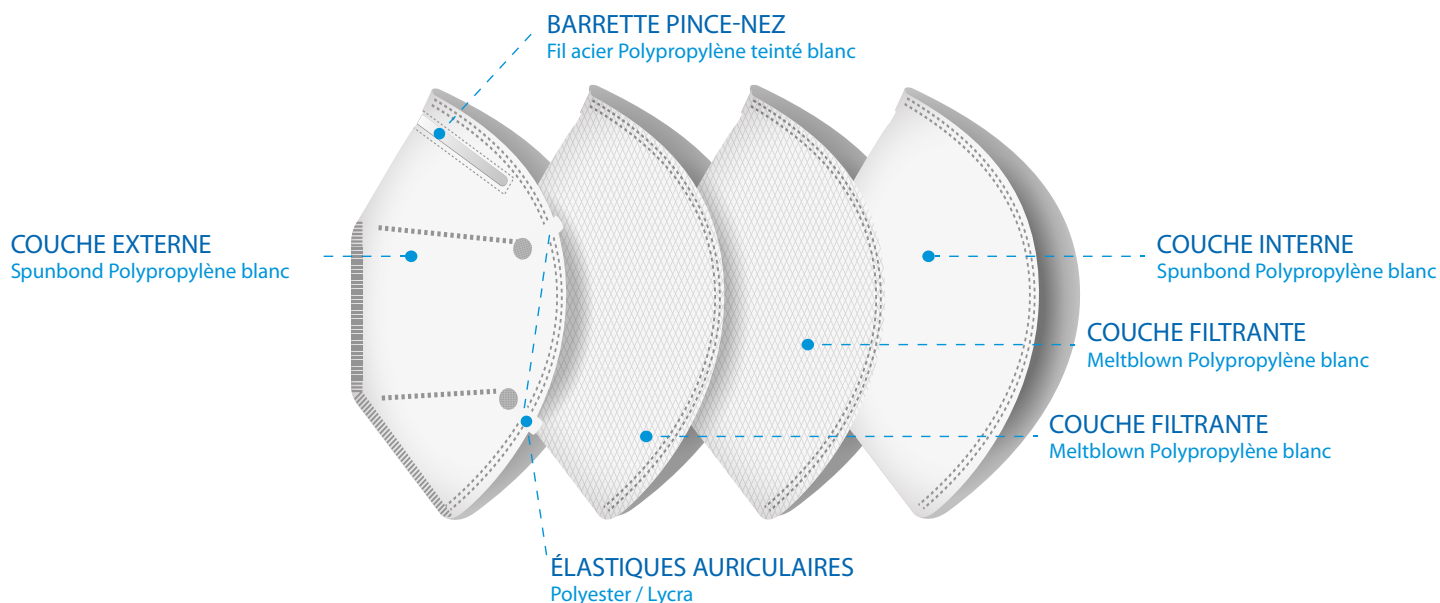
- ✧ **Appareil de protection respiratoire** | Demi masques filtrants contre les particules solides et liquides
- ✧ **Confort & maintien** | Attaches derrière les oreilles
- ✧ **Léger & doux** | Utilisation continue de 8 heures maximum
- ✧ **Fabrication Française** | Atelier situé en Auvergne-Rhône-Alpes

## DESCRIPTIF TECHNIQUE

Marque : TexiShield® F2-V01  
Utilisation : Usage unique, non-stérile  
Coloris : Blanc  
Durée de port : 8 heures maximum

Péremption : 2 ans à date de fabrication  
Pays d'origine : France  
Quantité par boîte : 20 masques

## MASQUE 4 COUCHES SANS GRAPHÈNE & SANS LATEX



## CERTIFICATIONS

- ✧ Conforme aux exigences du **règlement (UE) 2016/425 sur les équipements de protection individuelle (EPI)** et à la norme applicable **EN 149:2001 + A1:2009**
- ✧ Fabrication sous système de management de la qualité (SMQ) certifié **ISO 9001:2015** et **ISO 13485:2016**

EXIGENCES NORMATIVES

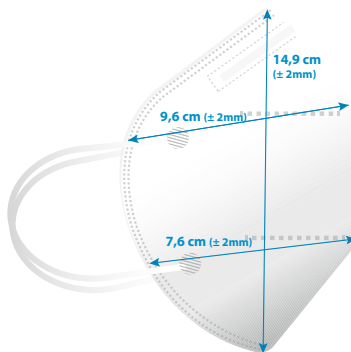
EN 149:2001+A1:2009

| Tests  | Exigence  | Résultats         |
|--|---|-------------------|
| Pénétration à l'huile de paraffine (particules liquides) | < 6 % après exposition à 120 mg d'aérosol   | ✓ <b>Conforme</b> |
| Pénétration au NaCl (particules solides)                 | < 6 % après exposition à 120 mg d'aérosol   | ✓ <b>Conforme</b> |
| Teneur en Dioxyde de carbone (CO2)                       | ≤ 1 %   | ✓ <b>Conforme</b> |
| Résistance respiratoire                                  |   |                   |
| inspiration 30 l/min                                     | ≤ 0,7 mbar  | ✓ <b>Conforme</b> |
| inspiration 95 l/min                                     | ≤ 2,4 mbar  | ✓ <b>Conforme</b> |
| expiration 160 l/min                                     | ≤ 3,0 mbar  | ✓ <b>Conforme</b> |
| Inflammabilité   | Ne doit pas brûler ou continuer à brûler pendant plus de 5 secondes après retrait de la flamme  | ✓ <b>Conforme</b> |
| Fuite totale vers l'intérieur de l'appareil              | ≤ 11 % pour au moins 46 / 50 résultats<br>≤ 8 % pour au moins 8 / 10 résultats                  | ✓ <b>Conforme</b> |
| Colmatage poussière de Dolomie DRB 4/15 (D)              | Résistances respiratoires à inspiration et expiration<br>≤ 4,0 mbar à débit continu de 95 l/min | <b>N/A</b>        |

CONDITIONNEMENT

| RÉFÉRENCE MASQUES                     | CONDITIONNEMENT<br>Carton 30 x 38 x 28 cm                                 | POIDS   | DIMENSION (palette en cm) |
|---------------------------------------|---|---|---------------------------|
| F2-V01<br><b>20 masques par boîte</b> | 12 boîtes de 20 masques /<br>carton (240 masques)<br>56 cartons / palette | Masque : 4,32 g<br>Boîte de 20 : 144,40 g<br>Carton : 2,10 kg | L80 x P120 x H210         |

Dimension



STOCKAGE & PRÉCAUTIONS

- Stocker selon les recommandations sur l'emballage (**entre 5 et 40°C et en dessous de 85% d'humidité**).
- Le produit arrive à **date de péremption 2 ans après sa date de fabrication**.
- Se conformer à la notice pour toute utilisation**
- Durée de port recommandée en continu : 8 heures max.

MARQUAGE DU PACKAGING

|   |                          |                      |  |  |  |  |
|---|--------------------------|----------------------|--|--|--|--|
| Fabricant                                       | Numéro du lot du produit | Référence du produit | Fin de la date de stockage             | Conserver le produit à l'abri de la lumière et du soleil | Humidité relative maximum des conditions de stockage |  |
| Gamme de température des conditions de stockage | Produit sans latex       | A usage unique       | Notice et boîte à trier pour recyclage | Boîte recyclable   | Consulter les instructions d'utilisation             |  |